

The Sansui logo is presented in a white, italicized serif font, centered within a solid black rectangular box.

# P-D31

---

## OPERATING INSTRUCTIONS / MODE D'EMPLOI / BETRIEBSANLEITUNG

---

We are grateful for your choice of this fine Sansui high fidelity product. Before you operate it, we suggest that you read this booklet once through carefully, familiarizing yourself with the important precautions, operational procedures and every one of the product's many features. It will help to ensure that you will avoid possible damage and that the product's superb performance will be yours to enjoy for many years to come.

Nous sommes reconnaissants pour votre choix de ce produit Sansui d'une remarquable haute fidélité. Avant de commencer à vous en servir, nous vous recommandons de lire cette notice complètement et soigneusement, vous familiarisant ainsi avec les précautions importantes, les manœuvres de fonctionnement et chacune des nombreuses caractéristiques de l'appareil. Cela vous aidera à ne pas provoquer d'éventuels dommages et à vous permettre de profiter pendant de longues années des superbes performances de votre appareil.

Wir möchten zu dieser Gelegenheit unseren Dank aussprechen, daß Sie sich für diesen HiFi-Baustein von Sansui entschieden haben. Bitte lesen Sie vor der Inbetriebnahme des Gerätes diese Anleitung sorgfältig durch, um sich mit den wichtigen Vorsichtsmaßnahmen, den Bedienungsvorgängen und den vielen hervorragenden Eigenschaften dieses Gerätes vollständig vertraut zu machen. Mögliche Beschädigungen können dadurch vermeiden werden, so daß Sie das hervorragende Leistungsvermögen dieser Komponente für viele Jahre genießen können.

### Table of contents

Precautions.....	3
Controls and parts callouts .....	4
Setting-up .....	5
Connections .....	6
Operating procedures.....	8
Some useful hints .....	11
Specifications .....	12

### Table des matières

Précautions.....	3
Liste des pièces et des commandes.....	4
Montage .....	5
Connexions .....	6
Procédés de réglage.....	8
Quelques conseils utiles .....	11
Spécifications .....	12

### Inhaltsverzeichnis

Vorsichtsmaßnahmen.....	3
Bezeichnung der Bedienungselemente .....	4
Aufstellung.....	5
Anschlüsse.....	6
Bedienungsverfahren.....	8
Einige nützliche Hinweise .....	11
Technische Daten.....	12

**WARNING: To prevent fire or shock hazard, do not expose this appliance to rain or moisture.**

- The Model No. and Serial No. of your unit are shown on its back panel.
- SANSUI attests that this product conforms with EEC directive 76/889.

**ATTENTION: Pour éviter les dangers d'électrocution ou d'incendie, ne pas exposer cet appareil à la pluie ou à l'humidité.**

- Le numéro du modèle et le numéro de série de l'appareil sont inscrits sur son panneau arrière.
- La société SANSUI déclare que cet appareil est conforme aux prescriptions de la directive 76/889 CCE.

**WARNUNG: Setzen Sie dieses Gerät zur Verhütung von Feuer- und Stromschlaggefahr weder Regen noch Feuchtigkeit aus.**

- Die Modell- und die Seriennummer Ihres Gerätes sind auf der Geräterückseite angegeben.
- SANSUI weist aus, daß dieses Produkt gemäß der EWG-Vorschrift 76/889 gebaut ist.



The lightning flash with arrowhead symbol, within an equilateral triangle, is intended to alert the user to the presence of uninsulated "dangerous voltage" within the product's enclosure that may be of sufficient magnitude to constitute a risk of electric shock to persons.



The exclamation point within an equilateral triangle is intended to alert the user to the presence of important operating and maintenance (servicing) instructions in the literature accompanying the appliance.



Le symbole à flèche brisée dans un triangle équilatéral a pour but d'attirer l'attention de l'utilisateur sur la présence, à l'intérieur du coffret, d'une "tension dangereuse" non isolée qui est d'une importance suffisante pour constituer un risque de décharge électrique pour les êtres humains.



Le point d'exclamation dans un triangle équilatéral a pour but de signaler à l'utilisateur la présence d'explications importantes, relatives à l'exploitation et à l'entretien, dans le texte accompagnant l'appareil.



Der Blitz mit dem Pfeil an der Spitze in einem gleichschenkligen Dreieck soll den Benutzer vor nicht isolierter "gefährlicher Spannung" im Produkt warnen, die eine Stromschlaggefahr für Personen darstellen kann.



Das Ausrufezeichen in einem gleichschenkligen Dreieck soll den Benutzer auf wichtige Betriebs- und Wartungsanleitungen im mit dem Gerät mitgelieferten Text aufmerksam machen.

## Precautions

- \* Bear in mind the following points.

### Power plug

When disconnecting the power cord from the power outlet, always take hold of the plug, and not the wire, and pull free. Never connect or disconnect the power plug with wet hands since you may receive an electric shock.

- \* Remember to disconnect the power plug from the power outlet when you do not intend to use the unit for a prolonged period of time.

### Do not remove the case and bottom panel

Any inspections or adjustments inside the unit may lead to malfunctions and electric shocks. Do not touch any of the inside parts. SANSUI's warranty is not effective if a deterioration in the unit's performance results from remodeling inside.

### Lubrication

Your unit requires no lubrication whatsoever. Note that application of oil to the unit's motor spindle may cause turntable breakdown.

### Installation precautions

Do not install the unit in any of the following locations since this may result in a deterioration in performance or malfunction:

- \* Locations exposed to direct sunlight or near objects radiating heat such as heating appliances.
- \* Locations exposed to moisture or humidity.
- \* Locations with poor ventilation exposed to dust and dirt.
- \* Locations which are unstable and not perfectly flat or which are susceptible to vibration.

### Do not wipe with thinners

Wipe the panels and case from time to time with a soft cloth. Using any kind of thinner, alcohol or volatile liquid will mar the surface, cause blotching on the exterior and erase the markings and should therefore be avoided. Do not use insecticide sprays in the vicinity.

### Dealing with howl

When the volume is too high, the sound from the speakers or the vibrations can be transmitted through the air or across the floor to cause vibration in the turntable. They are passed through the cartridge and continuously amplified until they result in a monotonous wailing noise called howl. If howl arises, move the speakers as far away from the turntable as possible and install the turntable in a vibration-free location.

### Induced hum

Any nearby motor-equipped apparatus such as an electric sewing machine or fan, or a large power transformer may influence your turntable and cause booming hum. If you experience this, move the apparatus in question as far away as possible from the turntable. When placing the turntable next to your amplifier, hum will be reduced if you place it on the side of the amplifier opposite to the side where its transformer is located.

## Précautions

- \* Garder à l'esprit les points suivants.

### Fiche d'alimentation

Lorsqu'on déconnecte le cordon d'alimentation de la prise secteur, toujours le tenir par sa fiche et non par le cordon, puis tirer. Ne jamais connecter ou déconnecter la fiche d'alimentation avec des mains mouillées car on risque de s'électrocuter.

- \* Ne pas oublier de déconnecter la fiche d'alimentation de la prise secteur quand on ne prévoit pas d'utiliser l'appareil pendant une période prolongée.

### Ne pas ouvrir le coffret ni retirer le panneau inférieur

Toutes vérifications ou tous réglages à l'intérieur de l'appareil peuvent entraîner un fonctionnement défectueux ou causer des chocs électriques. Ne toucher aucune des pièces à l'intérieur. SANSUI ne garantit pas l'altération des performances de l'appareil si les pièces internes ont été touchées.

### Lubrification

Cet appareil ne nécessite aucune lubrification. Noter que l'application d'huile sur l'axe du moteur risque d'entraîner une panne de l'appareil.

### Précautions d'installation

Ne pas installer l'appareil dans les endroits suivants. Il pourrait en résulter une altération des performances ou un fonctionnement défectueux:

- \* Endroits exposés directement au soleil ou à proximité d'objets dégagant de la chaleur comme les appareils de chauffage par exemple.
- \* Endroits exposés à l'humidité.
- \* Endroits instables et imparfaitement plats ou susceptibles de recevoir des vibrations.
- \* Endroits mal aérés exposés à la poussière et à la saleté.

### Ne pas essuyer avec des amincisseurs

Essuyer les panneaux et le coffret de temps en temps avec un chiffon doux. Le fait d'utiliser un amincisseur, un liquide à base d'alcool ou volatile abîme les surfaces, engendre des taches sur l'extérieur et efface les inscriptions. Il convient donc d'éviter ces produits.

Ne pas utiliser de bombes insecticides à proximité de l'appareil.

### Que faire en présence d'un hurlement

Lorsque le volume est trop élevé, il arrive que le son ou les vibrations issus des enceintes, transmis par l'atmosphère ou par le placher, engendrent des vibrations dans la table de lecture. Ils parviennent jusqu'à la cellule et s'amplifient de façon continue jusqu'à provoquer un bruit plaintif continu appelé "hurlement". Si un hurlement se produit, éloigner les enceintes le plus possible de la table de lecture et installer la table de lecture dans un endroit à l'abri des vibrations.

### Ronflement induit

Tout appareil se trouvant à proximité et équipé d'un moteur tel qu'une machine à coudre électrique ou un ventilateur, ou encore un gros transformateur de puissance peut influencer votre tourne-disque et causer un ronflement important. Si cela se produit, déplacer l'appareil incriminé le plus loin possible du tourne-disque. En disposant le tourne-disque près de l'amplificateur, le ronflement peut être réduit si on le place du côté opposé du transformateur de l'amplificateur.

## Vorsichtsmaßnahmen

- \* Bitte die folgenden Hinweise beachten.

### Netzstecker

Zum Trennen des Netzkabels von der Steckdose immer am Stecker, nicht am Kabel anfassen, und abziehen. Zur Verhütung von Stromschlag den Netzstecker nie mit nassen Händen anschließen oder abziehen.

- \* Denken Sie daran, den Netzstecker aus der Steckdose abzuziehen, wenn Sie das Gerät für längere Zeit nicht benutzen.

### Gehäuse und Bodenplatte nicht abnehmen

Werden Inspektionen oder Justierungen im Geräteinnern ausgeführt, so kann dies zu Fehlfunktionen und Stromschlag führen. Keine Teile im Innern des Gerätes berühren. SANSUIs Garantie erstreckt sich nicht auf Beeinträchtigungen der Geräteleistung, die auf unbefugte Eingriffe im Innern des Gerätes zurückzuführen sind.

### Schmierung

Ihr Gerät erfordert keinerlei Schmierung. Beachten Sie bitte, daß Öl auf der Plattentellerachse zum Ausfall des Plattenspielers führen kann.

### Vorsichtsmaßnahmen zur Installation

Um Beeinträchtigungen der Leistung oder Fehlfunktion zu vermeiden, sollte das Gerät nicht an den folgenden Orten aufgestellt werden:

- \* In direktem Sonnenlicht oder in der Nähe von Wärmequellen wie Heizkörpern usw.
- \* An Orten mit hoher Feuchtigkeit oder Nässe.
- \* An Orten mit schlechter Luftzirkulation, wo das Gerät Staub oder Schmutz ausgesetzt ist.
- \* Auf unstablen, unebenen oder leicht vibrierenden Unterlagen.

### Zum Reinigen des Gerätes keine Verdüner benutzen

Gehäuse und Schalttafel ab und zu mit einem weichen Tuch abreiben. Die Verwendung von Verdünnern, Alkohol oder leichtflüchtigen Reinigungsmitteln ist zu vermeiden, weil es dadurch zu Beschädigung der Oberfläche, Fleckenbildung und Abreiben der Markierungen kommen kann.

Keine Insektensprays in der Nähe des Gerätes verwenden.

### Beseitigen von Heulgeräuschen

Bei zu hoher Lautstärke kann es zur Übertragung des Lautsprechertons oder von Vibration durch die Luft oder über den Fußboden kommen, wodurch Vibrationen des Plattenspielers entstehen könnten. Diese gelangen an den Tonabnehmer und werden weiter verstärkt, bis ein kontinuierliches monotonisches Störgeräusch entsteht, das "Heulen" genannt wird. In diesem Fall die Lautsprecher so weit wie möglich vom Plattenspieler weg aufstellen und den Plattenspieler auf eine vibrationsfreie Unterlage stellen.

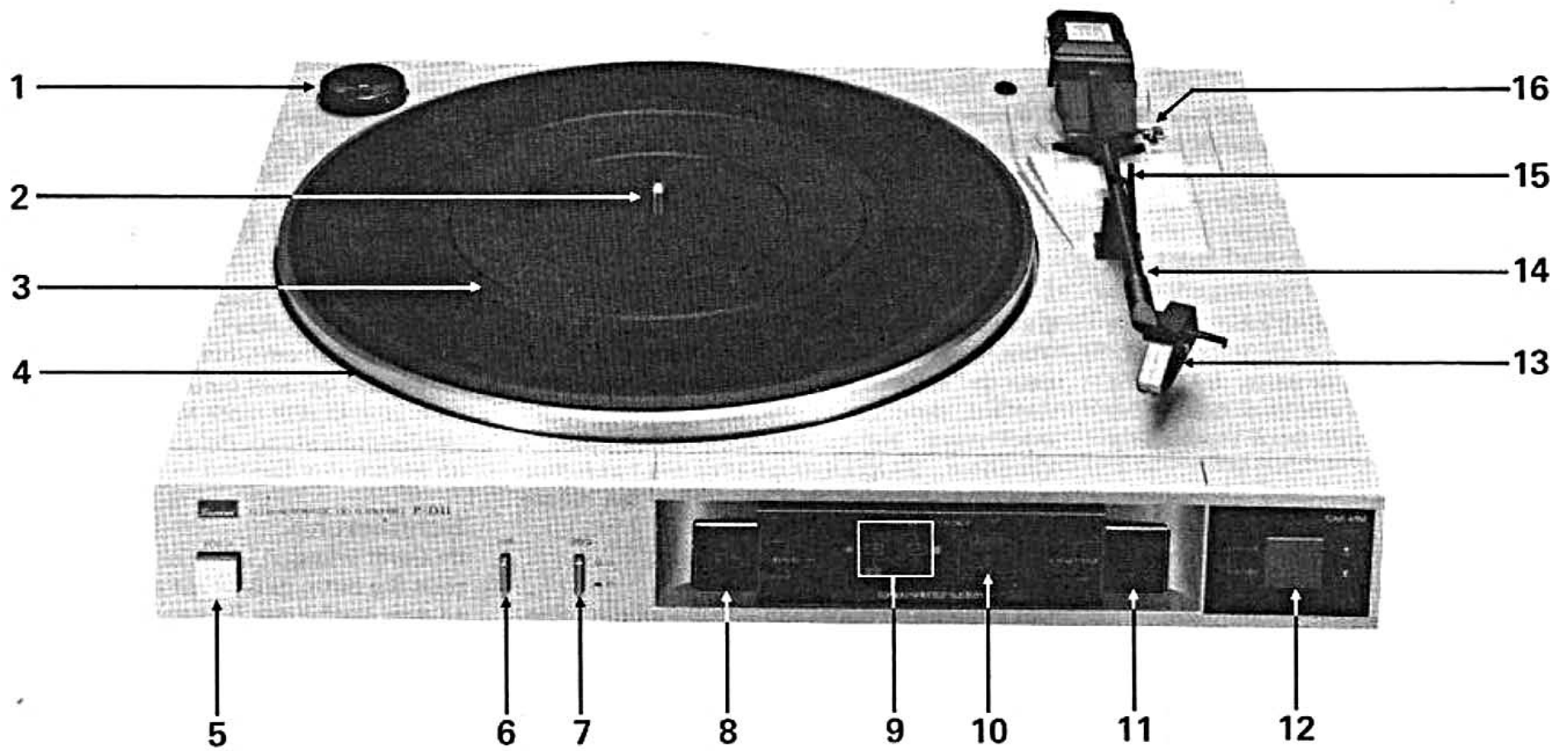
### Induziertes Brummen

Jedes motorgetriebene Gerät in der Nähe, z.B. eine elektrische Nähmaschine oder ein Ventilator, oder ein großer Leistungstransformator kann Ihren Plattenspieler beeinflussen und Brummen verursachen. Wenn Brummen auftritt, so entfernen Sie das entsprechende Gerät so weit wie möglich vom Plattenspieler. Wenn Sie den Plattenspieler neben Ihrem Verstärker aufstellen, so wird Brummen verringert, wenn Sie ihn auf die Seite des Verstärkers stellen, die am weitesten von seinem Transformator entfernt ist.

## Controls and parts callouts

## Liste des pièces et des commandes

## Bezeichnung der Bedienungselemente



\* The photos and illustrations show a unit with a silver panel.

- 1 45 rpm record adaptor
- 2 Motor spindle
- 3 Platter Mat
- 4 Platter
- 5 POWER Switch
- 6 SIZE Selector Switch
- 7 SPEED Selector Switch
- 8 REPEAT Switch
- 9 SIZE Indicator
- 10 SPEED LOCKED Indicator
- 11 START/STOP Switch
- 12 TONEARM Switch
- 13 Cartridge
- 14 Tonearm
- 15 Arm rest
- 16 Bias weight

\* Les photographies et illustrations présentent le modèle à panneau argenté.

- 1 Adapteur de disque à 45 t/mn
- 2 Axe moteur
- 3 Tapis du plateau
- 4 Plateau
- 5 Interrupteur d'alimentation (POWER)
- 6 Commutateur de sélecteur de dimension (SIZE)
- 7 Commutateur de sélecteur de vitesse (SPEED)
- 8 Commutateur de répétition (REPEAT)
- 9 Témoin de sélection de dimension (SIZE)
- 10 Témoin de verrouillage de vitesse (SPEED LOCKED)
- 11 Commutateur de marche/arrêt (START/STOP)
- 12 Touche de bras de lecture (TONEARM)
- 13 Cellule
- 14 Bras de lecture
- 15 Support de bras
- 16 Contrepoids décalé

\* Die Photos und Illustrationen zeigen ein Gerät mit einer silberfarbenen Frontplatte.

- 1 Adapter für 45 er Schallplatten
- 2 Motorspindel
- 3 Plattentellermatte
- 4 Plattenteller
- 5 Netzschalter (POWER)
- 6 Plattengrößen-Wahlschalter (SIZE)
- 7 Drehzahlwahlschalter (SPEED)
- 8 Wiederholtaste (REPEAT)
- 9 Plattengrößen-Anzeige (SIZE)
- 10 Drehzahlsynchronisierungsanzeige (SPEED LOCKED)
- 11 Start/Aus-Taste (START/STOP)
- 12 Tonarm-Taste (TONEARM)
- 13 Tonabnehmer
- 14 Tonarm
- 15 Armauflage
- 16 Ausgleichsgewicht

Depending on the sales area, this unit may not be supplied with a cartridge. Refer to page 11 when replacing the cartridge of your choice on the tonearm supplied.

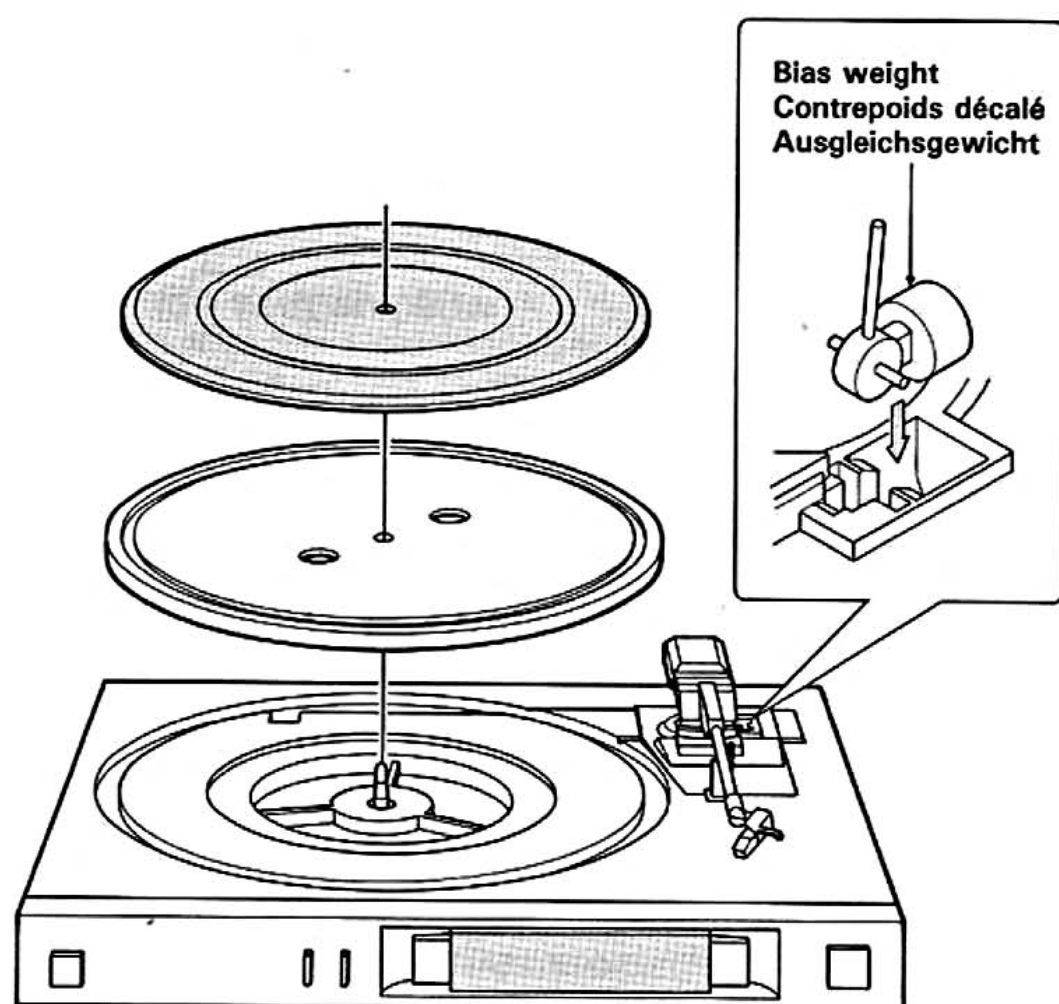
Suivant les régions où l'on achète l'appareil, il peut être vendu avec ou sans cellule. S'en remettre aux page 11 au moment du remplacement de la cellule de votre choix sur la bras de lecture fournie.

Je nach Verkaufsgebiet liegt dem Gerät u.U. kein tonabnehmer bei. Beziehen Sie sich für die Auswechseln des Tonabnehmers nach Ihrer Wahl am Tonarm auf der Seite 11.

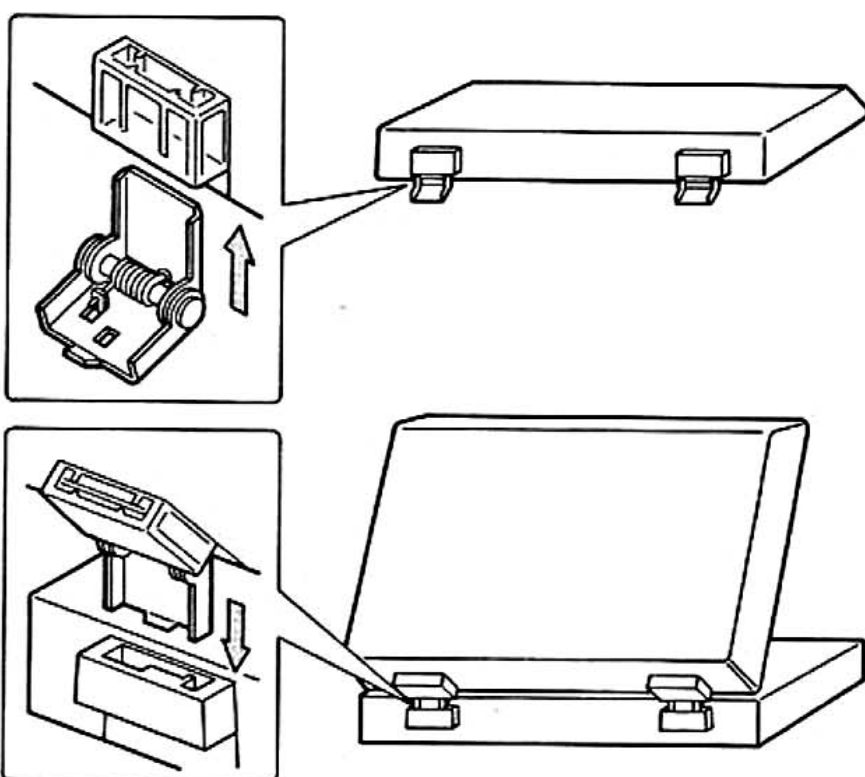
## Setting-up

## Montage

## Aufstellung



45 rpm record adaptor  
Adaptateur de disque à 45 t/mn  
Adapter für 45 er Schallplatten



### Setting up turntable and rubber mat

To mount the platter on the turntable, fit the platter slowly and gently onto the motor spindle, taking care not to apply any unreasonable force to the spindle. When the platter is securely fitted, place the rubber mat on it.

### Mounting bias weight

Slide the accessory bias weight for the antiskating device over the holder on the side of the tonearm's rotating section.

### Anti-skating device

The anti-skating device serves to cancel out the force by which the tonearm is pulled toward the inside of the record during record play.

### 45 rpm record adaptor

This is used when playing EP records (45 rpm) without a "middle". Keep it over the projection on the cabinet so that it is not lost or misplaced.

### Mounting dust cover

Slide the accessory hinges onto the dust cover, referring to the figure so that the hinges are pointing in the right direction. Next slide the dust cover hinges into the holders on the rear panel of the cabinet and when they are pushed into position, the hinges are locked onto the cabinet.

### Montage du tourne-disque et tapis en caoutchouc

Pour monter le plateau sur le tourne-disque, adapter le plateau lentement et doucement sur l'axe moteur, en prenant garde de ne pas appliquer un trop grand effort sur l'axe. Lorsque le plateau est bien en place, mettre le tapis en caoutchouc sur le plateau.

### Montage du contrepoids décalé

Faire glisser le contrepoids décalé fourni en accessoire pour le dispositif d'anti-skating sur le support prévu à côté de l'aire de rotation du bras de lecture.

### Dispositif d'anti-skating

Le dispositif d'anti-skating permet d'annuler la force qui entraîne le bras de lecture vers l'intérieur du disque pendant la lecture d'un disque.

### Adaptateur de disque à 45 t/mn.

Il sert pour lire des disques longue durée (45 t/mn) qui n'ont pas de centre. Le laisser sur la partie saillante du coffret de façon à ne pas le perdre ou l'égarer.

### Montage du couvercle anti-poussière

Faire glisser les charnières fournies en accessoire sur le couvercle anti-poussière en se reportant au schéma, de façon que les charnières soient dirigées vers la droite. Ensuite, faire glisser les charnières du couvercle anti-poussière sur les supports prévus sur le panneau arrière du coffret. Lorsqu'elles sont enfoncées à leur place, les charnières se verrouillent sur le coffret.

### Aufstellung des Plattenspielers und Gummimatte

Setzen Sie den Plattenteller für Anbringung auf dem Plattenspieler langsam und vorsichtig auf die Motorspindel. Achten Sie hierbei darauf, keine übermäßige Kraft auf die Motorspindel auszuüben. Wenn der Plattenteller sicher angebracht ist, so legen Sie die Gummimatte darauf.

### Anbringen des Ausgleichsgewichtes

Schieben Sie das mitgelieferte Ausgleichsgewicht für die Antiskating-Einrichtung über die Halterung auf der Seite des Drehteils des Tonarms.

### Antiskating-Einrichtung

Die Antiskating-Einrichtung dient dazu einen Ausgleich für die Kraft zu schaffen, mit der der Tonarm beim Abspielen einer Schallplatte nach innen gezogen wird.

### Adapter für 45er Schallplatten

Dient zum Abspielen von 45 U/min-Schallplatten ohne Mittenstück. Diesen Adapter auf dem dafür bestimmten Vorsprung des Gehäuses aufbewahren, um ihn nicht zu verlieren oder zu verlegen.

### Anbringen des Staubschutzdeckels

Schieben Sie die mitgelieferten Scharniere unter Bezugnahme auf die Abbildung so auf den Staubschutzdeckel, daß sie in die richtige Richtung weisen. Danach den Staubschutzdeckel mit den Scharnieren in die Halterungen auf der Rückseite der Zarge einsetzen. Drücken Sie dann auf die Scharniere, um diese einzurasten und an der Zarge zu sichern.

Depending on the sales area, this unit, when sold as a part of music system, will be supplied without a dust cover.

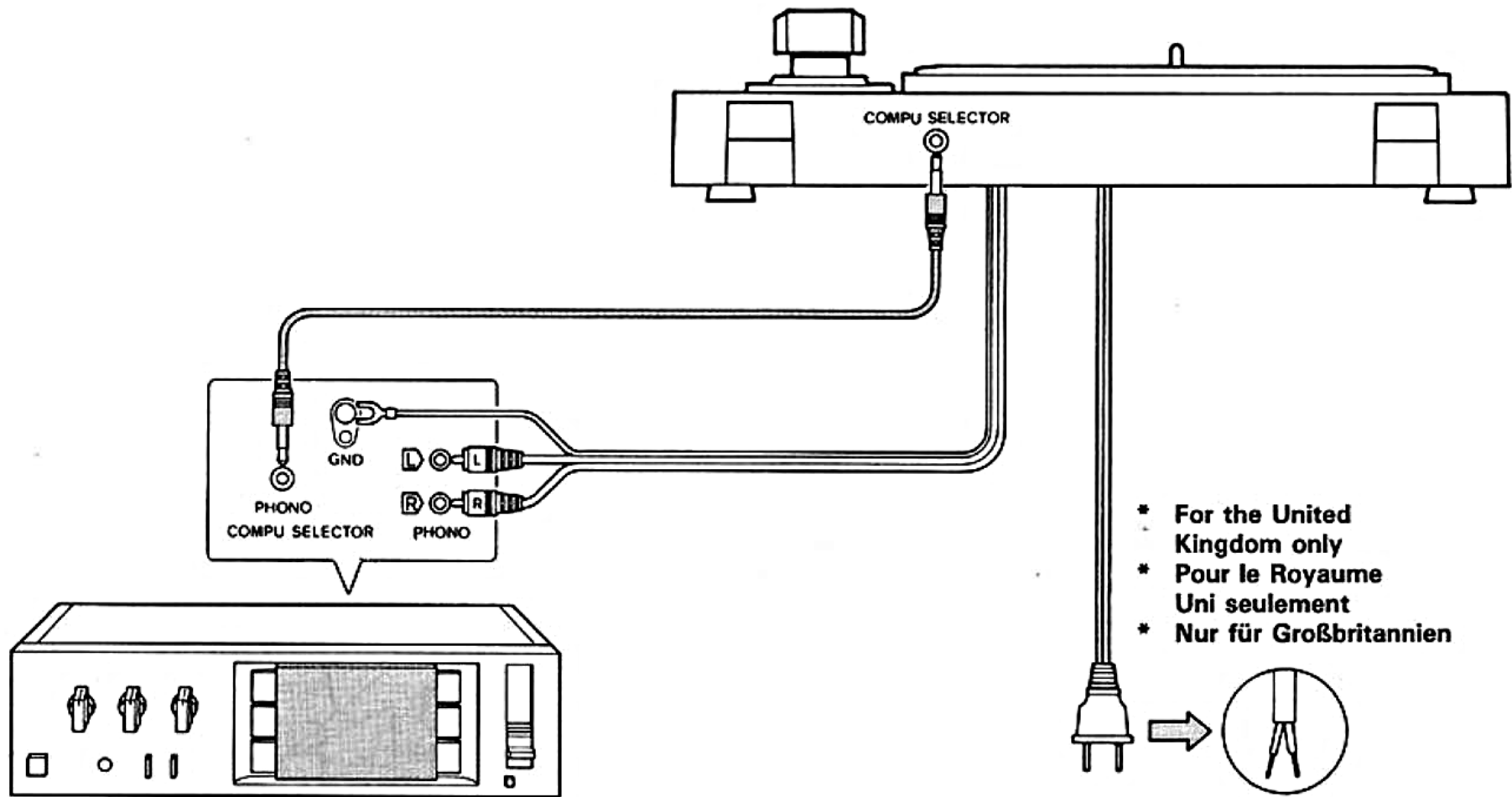
Dans certaines régions de vente, cet appareil sera fourni sans couvercle anti-poussière lorsqu'il est vendu comme partie d'une chaîne musicale.

Abhängig vom Verkaufsgebiet wird dieses Gerät als Teil einer Gesamtanlage ohne Staubschutzdeckel geliefert.

## Connections

## Connexions

## Anschlüsse



- \* For the United Kingdom only
- \* Pour le Royaume Uni seulement
- \* Nur für Großbritannien

## For the United Kingdom only

**Important**

The wires in this mains lead are coloured in accordance with the following code:

**Blue: Neutral**  
**Brown: Live**

If the colours of the wires in the mains lead of this equipment should not correspond to the coloured markings identifying the terminals in your plug, proceed as follows:

The wire which is coloured blue must be connected to the terminal which is marked with the letter 'N' or coloured black.

The wire which is coloured brown must be connected to the terminal which is marked with the letter 'L' or coloured red.

Ensure that your equipment is connected correctly. If you are in any doubt, consult a qualified electrician.

For equipment purchased outside the U.K. with a "EUROPEAN" two-pin mains plug, the plug should be removed and connections made in accordance with the above instructions. Ensure also that the equipment is properly adjusted to 240 volts operation. If you are in any doubt, consult a qualified electrician, or our Service Agent in the U.K.

## Pour le Royaume Uni seulement

**Important**

Les fils de cette ligne de secteur sont colorés en fonction du code suivant:

**Bleu: Neutre**  
**Marron: Sous-tension**

Si la couleur des fils du câble secteur de cet appareil ne correspond pas aux repères de couleur qui permettent d'identifier les bornes de la prise, procéder de la façon suivante:

Le fil coloré en bleu doit être relié à la borne qui porte le repère "N" ou qui est colorée en noir.

Le fil coloré en marron doit être relié à la borne qui porte le repère "L" ou qui est colorée en rouge.

Bien vérifier que l'appareil est relié correctement. En cas de doute, consulter un électricien qualifié.

Pour les appareils qui ont été achetés en dehors du Royaume-Uni et qui sont dotés d'une fiche de câble secteur à deux broches marquée "EUROPEAN", il faudra retirer la fiche et effectuer les branchements en suivant les instructions données ci-dessus. S'assurer également que l'appareil est correctement réglé pour fonctionner sur un courant de 240 volts. En cas de doute, consulter un électricien qualifié ou l'un de nos centres de réparation au Royaume-Uni.

## Nur für Großbritannien

**Wichtig**

Die Drähte dieses Netzkabels folgen in ihrer Farbe dem nachstehenden Code:

**Blau: Neutral**  
**Braun: Stromführend**

Falls die Farben der Drähte des Netzkabels dieses Gerätes nicht mit den farbigen Markierungen der Klemmen Ihres Steckers übereinstimmen, gehen Sie folgendermaßen vor:

Der blaue Draht ist an die schwarze oder dem Buchstaben "N" bezeichnete Klemme anzuschließen.

Der braune Draht ist an die rote oder mit dem Buchstaben "L" bezeichnete Klemme anzuschließen.

Vergewissern Sie sich, daß Ihr Gerät ordnungsgemäß angeschlossen ist. Im Zweifelsfall wenden Sie sich bitte an einen qualifizierten Elektriker.

Bei einem außerhalb Großbritanniens gekauften Gerät, das mit einem "europäischen" zwei-poligen Netzstecker ausgestattet ist, muß dieser Stecker entfernt und der Anschluß wie oben beschrieben hergestellt werden. Vergewissern Sie sich außerdem, daß das Gerät richtig auf den Betrieb über 240 V Netzspannung eingestellt ist. Im Zweifelsfall wenden Sie sich bitte an einen qualifizierten Elektriker oder unseren Kundendienst in Großbritannien.

### Connection Precautions

- \* When connecting, either disconnect the power plug from the power outlet or turn off the unit's power using the POWER switch.
- \* Before connecting, read through the Operating Instructions of the other audio components which will be connected to this unit.
- \* Insert the plugs securely. Improper connection can lead to the generation of noise.

### Connection with amplifier

The pin plugs of the output cord projecting from the rear panel of the turntable are connected to the PHONO terminals on the amplifier. The red pin plug is for the right (R) channel and the white pin plug for the left (L) channel. Check the left and right channels to see that they have been connected properly. The vinyl wire with the Y lug is connected to the amplifier's GND (ground) terminal.

### COMPU SELECTOR Jack

The rear panel COMPU SELECTOR jack is connected to the COMPU SELECTOR PHONO jack of the amplifier or receiver.

When these jacks are connected by using the accessory mini plug cord, the input selector of the amplifier or receiver is automatically changed to PHONO and record play is started merely by pushing the unit's START/STOP switch.

- \* This jack should only be connected to the COMPU SELECTOR PHONO jack on the amplifier or receiver, made by SANSUI.
- \* Note that the COMPU SELECTOR system does not function properly if the earth line is not connected to the GND terminal.

### Précautions à prendre pour les connexions

- \* Lorsqu'on effectue les connexions, déconnecter la fiche d'alimentation de la prise d'alimentation, ou bien mettre l'appareil sous tension à l'aide de l'interrupteur d'alimentation (POWER).
- \* Avant d'effectuer les connexions, lire jusqu'au bout le mode d'emploi des autres composants audio qui seront connectés à cet appareil.
- \* Introduire les fiches à fond. Des connexions imparfaites peuvent engendrer des parasites.

### Branchement à l'amplificateur

Les fiches à broche du cordon de sortie qui dépassent sur le panneau arrière de la table de lecture doivent être reliées aux bornes PHONO de l'amplificateur. La fiche à broche rouge correspond au canal de droite (R) et la fiche à broche blanche au canal de gauche (L). Vérifier que les canaux de gauche et de droite ont bien été branchés correctement. Le fil en vinyle doté d'une patte en Y doit être relié à borne de terre (GND) de l'amplificateur.

### Prise du compu-sélecteur (COMPU SELECTOR)

La prise COMPU SELECTOR prévue sur le panneau arrière se relie à la prise COMPU SELECTOR PHONO de l'amplificateur ou du récepteur. Une fois que ces prises sont reliées à l'aide du cordon équipé de mini-fiches fourni en accessoire, le sélecteur d'entrée de l'amplificateur ou du récepteur se règle automatiquement sur PHONO et la lecture commence lorsque le commutateur de départ/arrêt (START/STOP) est enfoncé.

- \* Cette prise doit être reliée à la prise COMPU SELECTOR PHONO de l'amplificateur ou du récepteur SANSUI seulement
- \* Remarquer que le compu-sélecteur ne fonctionnera pas correctement si la ligne de terre n'est pas reliée à la borne de terre (GND).

### Vorsichtsmaßnahmen beim Anschließen

- \* Beim Anschließen entweder den Netzstecker von der Steckdose abziehen oder die Stromzufuhr mit dem Netzschalter (POWER) des Gerätes abschalten.
- \* Vor dem Anschließen die Bedienungsanleitungen aller anderen Audiokomponenten, die an dieses Gerät angeschlossen werden sollen, sorgfältig durchlesen.
- \* Alle Stecker fest einstecken. Falsche Anschlüsse können Störgeräusche hervorrufen.

### Anschluß am Verstärker

Die Stecker des Ausgangskabels an der Geräterückseite werden an die PHONO-Anschlußbuchsen des Verstärkers angeschlossen. Der rote Stecker ist für den rechten (R) Kanal, der weiße Stecker für den linken (L) Kanal. Sicherstellen, daß beide Kanäle richtig angeschlossen sind. Der Plastikdraht mit dem Y-förmigen Ansatz wird an die Erdungsklemme (GND) des Verstärkers angeschlossen.

### COMPU SELECTOR-Buchse

Die COMPU SELECTOR-Buchse auf der Geräterückseite wird an die Buchse COMPU SELECTOR PHONO des Verstärkers oder Receivers angeschlossen.

Wenn diese Buchsen mit dem mitgelieferten Kabel mit Mini-Steckern verbunden werden, wird der Eingangswähler des Verstärkers oder Receivers automatisch auf Plattenspieler (PHONO) umgeschaltet, und das Abspielen von Schallplatten wird einfach dadurch gestartet, daß man entweder die START/STOP-Taste drückt.

- \* Diese Buchse sollte nur an die COMPU SELECTOR PHONO-Buchse eines SANSUI-Verstärkers oder Receivers angeschlossen werden.
- \* Es ist darauf zu achten, daß das COMPU SELECTOR-System nur dann einwandfrei funktioniert, wenn der Erdungsdraht an die Erdungsklemme (GND) angeschlossen ist.



## Function switch operations

### 1 POWER Switch

When this switch is depressed, power is supplied to the unit; when depressed again, the power is turned off.

### 2 SIZE Selector Switch

This switch is set in line with the size of the record which is about to be played. Every time the switch is depressed, the "17" cm and "30" cm record sizes are selected alternately, and the indicator lights.

### 3 SPEED Selector Switch

This is used to select the record's rated playing speed. Every time it is pressed, the speed is switched alternately between 33 rpm and 45 rpm.

### 4 REPEAT Switch

Push this switch for repeat play. The indicator lights and play is repeated automatically. When the switch is pushed again, the repeat operation is cleared.

### 5 SPEED LOCKED Indicator

This lights when the platter is locked to the rated speed.

## Fonctionnement des commutateurs de fonction

### 1 Interrupteur d'alimentation (POWER)

Lorsque cet interrupteur est enfoncé, l'alimentation est fournie à l'appareil; si on l'enfonce à nouveau, l'alimentation est coupée.

### 2 Commutateur de sélecteur de dimension (SIZE)

Ce commutateur se règle en fonction de la dimension du disque que l'on veut reproduire. Chaque fois que l'on enfonce ce commutateur, les dimensions de disque "17" cm et "30" cm sont choisies alternativement, et le témoin s'allume.

### 3 Commutateur de sélecteur de vitesse (SPEED)

Il permet de choisir la vitesse de lecture nominale du disque. Chaque fois que l'on appuie sur ce bouton, la vitesse commute alternativement entre 33 t/mn et 45 t/mn.

### 4 Commutateur de répétition (REPEAT)

Une pression sur ce commutateur commande la répétition de la lecture. Le témoin s'allume et la lecture recommence automatiquement. Quand ce commutateur est enfoncé à nouveau, la répétition automatique est annulée.

### 5 Témoin de verrouillage de vitesse (SPEED LOCKED)

Il s'allume lorsque le plateau se trouve verrouillé sur la vitesse nominale.

## Bedienung der Funktionsschalter

### 1 Netzschalter (POWER)

Durch Drücken dieses Schalters wird das Gerät eingeschaltet; durch nochmaliges Drücken wird es ausgeschaltet.

### 2 Plattengrößen-Wahlschalter (SIZE)

Dieser Schalter wird je nach Größe der abzuspielenden Schallplatte eingestellt. Bei jedem Drücken des Schalters wird abwechselnd auf "17" cm oder "30" cm-Platte eingestellt, und die Anzeige leuchtet auf.

### 3 Drehzahlwahlschalter (SPEED)

Dieser Schalter dient zur Wahl der Wiedergabennennzahl der Schallplatte. Bei jedem Druck auf den Schalter wird die Drehzahl abwechselnd zwischen 33 und 45 U/min umgeschaltet.

### 4 Wiederholtaste (REPEAT)

Drücken Sie diese Taste für wiederholtes Abspielen. Die Anzeige leuchtet auf, und das Abspielen wird automatisch wiederholt. Durch wiederholtes Drücken der Taste wird die wiederholfunktion gelöscht.

### 5 Drehzahlsynchronisierungsanzeige (SPEED LOCKED)

Diese Anzeige leuchtet auf, wenn der Plattenteller mit der Nennzahl synchronisiert ist.



## 6 START/STOP Switch

When this switch is depressed, the platter starts to rotate, the tonearm moves automatically to descend onto the record and play begins. When depressed during play, the tonearm automatically returns to the arm rest and the platter stops rotating.

- \* The START/STOP indicator winks while the tonearm is moving.

## 7 TONEARM Switch

Each time this switch is depressed, the tonearm alternates between an "up" motion and "down" motion. Use the switch to suspend play temporarily or skip tracks.

- \* This switch does not work while the tonearm is moving.

## 6 Commutateur de départ/arrêt (START/STOP)

Lorsque ce commutateur est enfoncé, le plateau commence à tourner, le bras de lecture se met automatiquement en mouvement pour s'abaisser sur la disque et la lecture commence. Lorsqu'on l'enfoncé pendant la lecture, le bras de lecture revient automatiquement sur le repose-bras et le plateau cesse de tourner.

- \* Le témoin START/STOP clignote pendant que le bras de lecture mouvement.

## 7 Touche de bras de lecture (TONEARM)

Chaque fois que cette touche est enfoncée, le bras de lecture effectue alternativement un mouvement de levage et un mouvement d'abaissement. Utiliser cette touche pour interrompre momentanément la lecture ou pour sauter des pistes.

- \* Cette touche ne fonctionne pas lorsque le bras de lecture est en mouvement.

## 6 Start/Aus-Taste (START/STOP)

Bei Drücken dieser Taste beginnt der Plattenteller zu rotieren, der Tonarm senkt sich automatisch auf die Schallplatte ab und die Wiedergabe gedrückt, so kehrt der Tonarm automatisch auf die Tonarmauflage zurück und der Plattenteller hört auf zu rotieren.

- \* Die START/STOP-Anzeige blinkt, während der Tonarm in Funktion ist.

## 7 Tonarm-Taste (TONEARM)

Bei jedem Drücken dieser Taste hebt oder senkt sich der Tonarm abwechselnd. Diese Taste zum vorübergehenden Unterbrechen der Wiedergabe oder zum Überspringen von Programmtiteln benutzen.

- \* Während sich der Tonarm bewegt, funktioniert diese Taste nicht.

## Operating precautions

- \* Play special attention when handling the turntable and your record. Rough handling may result not only in shortened life of the turntable but also in severe record damage.
- \* While the auto lead-in and auto return are in use, caution should be taken so as not to touch the tonearm.
- \* It takes a few seconds for the tonearm to start operating after the START/STOP switch or TONEARM switch has been depressed.
- \* The START/STOP switch does not work when the TONEARM switch is depressed and the tonearm raised.
- \* Wenn the power is switched on, the size is set to "30" cm.
- \* The lead-in mechanism of your unit is preadjusted for these two types of standard-size records. Therefore, irregular-size records require manual operation.

## COMPU SELECTOR System

When this player and the COMPU SELECTOR jack is connected by the accessory cord with mini plugs, the input selector automatically switches to "PHONO" and disc play starts by pressing the START/STOP switch.

- \* Be careful that this system does not work when the insertion of the mini plug cord is imperfect or the earth line is not firmly connected to the GND terminal of the amplifier.

## Précautions de fonctionnement

- \* Faire particulièrement attention en manipulant le tourne-disque et les disques eux-mêmes. Si on les brutalise, il peut en résulter non seulement un raccourcissement de la durée du tourne-disque mais également des dommages irréparables aux disques.
- \* Veiller à ne pas faire obstacle au mouvement du bras de lecture quand on utilise la fonction d'amorce et de retour automatiques.
- \* Il faut quelques secondes pour que le bras de lecture commence à fonctionner une fois qu'on a appuyé sur le commutateur de départ/arrêt (START/STOP) ou sur la touche de bras de lecture (TONEARM).
- \* Le commutateur de départ/arrêt (START/STOP) ne fonctionne pas si la touche de bras de lecture (TONEARM) est enfoncé et que le bras de lecture est soulevé.
- \* Chaque fois que l'appareil est mis sous tension, la dimension du disque se règle automatiquement sur "30" cm.
- \* Le mécanisme d'amensée de l'appareil est pré réglé pour ces deux types de disques de dimension standard. Par conséquent, les disques que vous allez passer de dimension irrégulière requièrent un réglage manuel.

## Système COMPU SELECTOR

Lorsque cette platine-disque et la prise COMPU SELECTOR sont raccordés à l'aide du cordon accessoire muni de mini-fiches, le sélecteur d'entrée effectue automatiquement le passage à "PHONO" et la lecture du disque commence par une poussée sur le commutateur de départ/arrêt (START/STOP).

- \* Bien noter que cette fonction ne sers pas opérationnelle si le cordon équipé de mini-fiches est mal inséré ou si la ligne de terre n'est pas solidement reliée à la borne de terre (GND) de l'amplificateur.

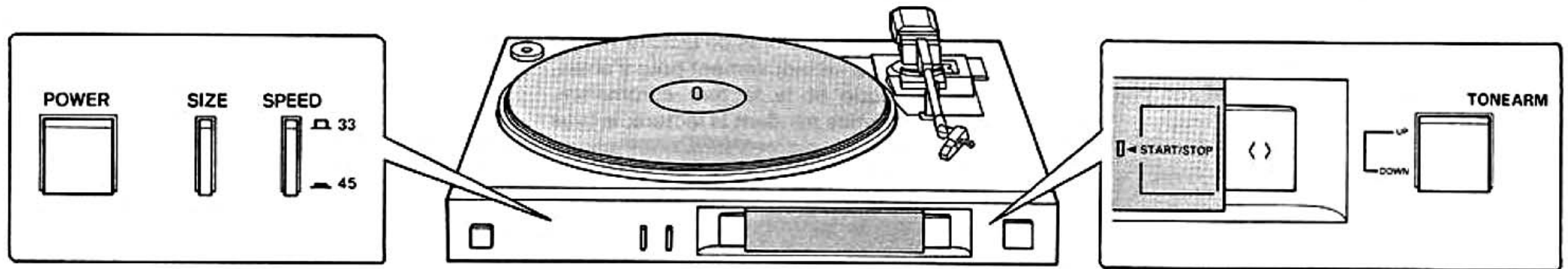
## Vorsichtsmaßnahmen beim Betrieb

- \* Behandeln Sie den Plattenspieler und Ihre Schallplatten besonders sorgfältig. Grobe Behandlung kann nicht nur zu verkürzter Lebensdauer des Plattenspielers, sondern auch zu schwerwiegender Schallplattenbeschädigung führen.
- \* Bei Auto-Spielbeginn und Auto-Tonarm rückführung bitte Vorsicht walten lassen, damit der Tonarm nicht berührt wird.
- \* Nach dem Drücken der Start/Aus-Taste (START/STOP) oder der Tonarm-Taste (TONEARM) dauert es einige Sekunden, bevor sich der Tonarm bewegt.
- \* Der Start/Aus-Taste (START/STOP) funktioniert nicht, wenn der Tonarm-Taste (TONEARM) gedrückt und der Tonarm angehoben ist.
- \* Beim Einschalten des Gerätes wird die Plattengröße automatisch auf "30" cm-Platten eingestellt.
- \* Der Randrillenmechanismus Ihres Gerätes ist auf diese zwei Schallplatten-Standardgrößen voreingestellt. Schallplatten mit anderen Größen erfordern deshalb manuellen Betrieb.

## Computerwahlsystem (COMPU SELECTOR)

Wenn dieser Plattenspieler mit Hilfe des mitgelieferten Ministeckerkabels an die Buchse COMPU SELECTOR angeschlossen wird, schaltet sich der Eingangswahler automatisch auf "PHONO" um, und die Schallplattenwiedergabe beginnt beim Drücken die Start/Aus-Taste (START/STOP).

- \* Bitte darauf achten, daß dieses System nicht funktioniert, falls das Kabel mit Mini-Steckern nicht fest an die Buchse, oder der Erdungsdraht nicht sicher an die Erdungsklemme (GND) des Verstärkers angeschlossen ist.



## Operation

### Starting record play

Place the record on the platter and proceed as follows:

1. Depress the POWER switch to supply power to the unit.
2. If the cartridge is equipped with a stylus cover, remove the cover.
3. Set the SIZE selector switch to 30 (cm) or 17 (cm), in accordance with the size of record. The switch setting alternates every time the switch is depressed and the indicator lights up.
4. Set the SPEED selector switch to 33 (rpm) or 45 (rpm) in accordance with the rated speed of the record you want to listen to.
5. Play begins with auto or manual operation.

**Auto:** Depress the START/STOP switch. The platter rotates, the SPEED LOCKED indicator lights, the tonearm moves to the lead-in position and descends onto the record, and play starts from track 1.

The START/STOP indicator winks while the tonearm is operating.

**Manual:** Depress the TONEARM switch to raise the tonearm. Hold the tonearm finger lift and move the tonearm across to the groove on the record where play is to begin. The platter will now start to rotate. When the TONEARM switch is depressed again, the tonearm will descend gently onto the record and play will begin.

### Stopping record play

**When play is completed:** When the tonearm reaches the lead-out groove on the record, it automatically returns to the arm rest and the platter stops rotating.

**When play is suspended:** Depress the START/STOP switch. The tonearm returns to the arm rest and the platter stops rotating.

### Repeat play

When the REPEAT switch is depressed for repeat play, the REPEAT indicator lights and the record is automatically played repeatedly.

To release the repeat mode, either depress the REPEAT switch again or repeat the START/STOP switch and stop play.

## Fonctionnement

### Déclenchement de la lecture d'un disque

Mettre le disque sur le plateau et procéder comme suit:

1. Appuyer sur l'interrupteur d'alimentation (POWER) pour mettre l'appareil sous tension.
2. Si la pointe de lecture de la cellule est protégée par un capuchon, le retirer.
3. Placer le commutateur de sélecteur de dimension (SIZE) sur 30 (cm) ou sur 17 (cm), en fonction de la dimension du disque que l'on souhaite écouter. La position de format de disque change à chaque fois que l'on appuie sur le sélecteur et le témoin s'allume.
4. Placer le commutateur de sélecteur de vitesse (SPEED) sur 33 (t/mn) ou sur 45 (t/mn), en fonction de la vitesse nominale du disque que l'on souhaite écouter.
5. Déclencher la lecture de façon automatique ou manuelle.

**Automatique:** Appuyer sur le commutateur de départ/arrêt (START/STOP). Le plateau se met à tourner, le témoin SPEED LOCKED s'allume, le bras de lecture se déplace jusqu'au sillon d'amorce et s'abaisse sur le disque et la lecture commence à partir de la piste 1.

Le témoin START/STOP clignote pendant que le bras de lecture fonctionne.

**Manuel:** Appuyer sur la touche de bras de lecture (TONEARM) pour soulever le bras de lecture. Tenir la tête de lecture par sa bride et amener le bras de lecture au-dessus du sillon où l'on voit commencer la lecture du disque. Le plateau commence alors à tourner. Lorsqu'on appuie à nouveau sur la touche de bras de lecture (TONEARM), le bras de lecture descend doucement sur le disque et la lecture commence.

### Arrêt de la lecture d'un disque

**Lorsque la lecture est terminée:** Lorsque le bras parvient au sillon final du disque, il revient automatiquement sur le support de bras et le plateau cesse de tourner.

**Lorsque la lecture est interrompue:** Appuyer sur le commutateur de départ/arrêt (START/STOP). Le bras de lecture revient sur le support de bras et le plateau cesse de tourner.

### Lecture répétée

Lorsque le commutateur de répétition (REPEAT) est enfoncée pour obtenir une lecture répétée, le témoin REPEAT s'allume et le disque est relu automatiquement de façon répétée. Pour libérer le mode de répétition, appuyer à nouveau sur le commutateur de répétition (REPEAT), ou bien appuyer sur le commutateur de départ/arrêt (START/STOP) pour arrêter la lecture.

## Betrieb

### Schallplatten-Wiedergabe

Die Schallplatte auf den Plattenteller legen und wie folgt vorgehen:

1. Den Netzschalter (POWER) drücken, um das Gerät einzuschalten.
2. Ist der Tonabnehmer mit einer Nadelhaube ausgerüstet, diese abnehmen.
3. Den Plattengrößen-Wählschalter (SIZE) entsprechend der Größe der Schallplatte auf 30 (cm) oder 17 (cm) einstellen. Die Schalterposition wechselt jedesmal, wenn der Schalter gedrückt wird, und die Anzeige leuchtet auf.
4. Den Drehzahlwählschalter (SPEED) in Übereinstimmung mit der vorgeschriebenen Drehzahl der Schallplatte, die Sie hören möchten, entweder auf 33 (U/min) oder 45 (U/min) stellen.
5. Die Wiedergabe beginnt mit automatischem oder manuellem Betrieb.

**Automatischer:** Die Start/Aus-Taste (START/STOP) drücken. Der Plattenteller beginnt zu rotieren, die SPEED LOCKED-Anzeige leuchtet auf, der Tonarm bewegt sich auf die Absenkenposition und senkt sich auf die Schallplatte, und die Wiedergabe beginnt mit Titel 1.

Die START/STOP-Anzeige blinkt, während der Tonarm in Funktion ist.

**Manueller:** Den Tonarm-Taste (TONEARM) drücken, um den Tonarm zu anzuheben. Den Fingerhalter des Tonarm halten und den Tonarm auf die Schallplatterille bewegen, wo mit dem Abspielen begonnen werden soll. Der Plattenteller fängt jetzt an sich zu drehen. Wenn der Tonarm-Taste (TONEARM) wieder gedrückt wird, senkt sich der Tonarm langsam auf die Platte und das Abspielen beginnt.

### Beenden der Schallplatten-Wiedergabe

**Am Ende der Schallplatte:** Wenn der Tonarm die Auslaufrille der Schallplatte erreicht, kehrt er automatisch auf die Tonarmauflage zurück und der Plattenteller hört auf zu rotieren.

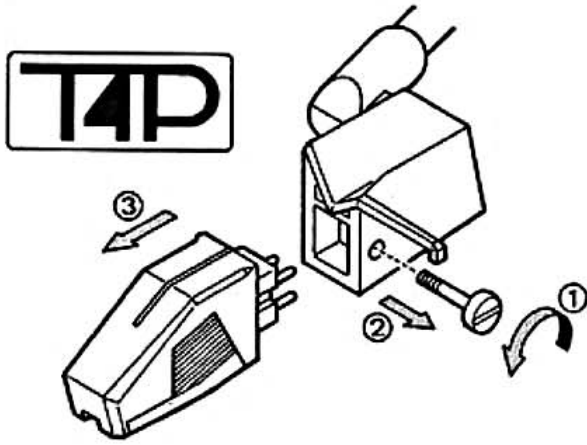
**Zum Unterbrechen der Wiedergabe:** Die Start/Aus-Taste (START/STOP) drücken. Der Tonarm kehrt auf die Tonarmauflage zurück und der Plattenteller hört auf zu rotieren.

### Wiederholte Wiedergabe

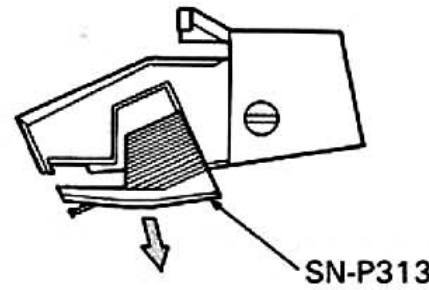
Wird die Wiederholtaste (REPEAT) zu wiederholter Wiedergabe gedrückt, so leuchtet die REPEAT-Anzeige auf und die Schallplatte wird automatisch wiederholt abgespielt.

Zum Abschalten der Wiederhol-Betriebsart entweder die Wiederholtaste (REPEAT) nochmals drücken oder die Start/Aus-Taste (START/STOP) zum Beenden der Wiedergabe drücken.

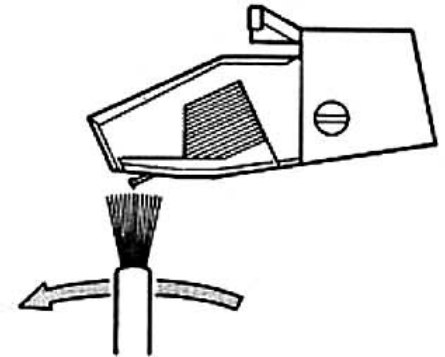
## Some useful hints



## Quelques conseils utiles



## Einige nützliche Hinweise



### Replacing the Cartridge

Since the cartridge that comes with this unit is a plug-in connector type (T4P), any other plug-in connector type (T4P) cartridge (offered by Technics, audio-technica, SHURE, Ortofon, etc.) may be used.

1. Loosen the cartridge attachment screw found on the side of the tonearm.
2. Take the cartridge out of the tonearm.
3. Insert the new cartridge firmly, and fasten it with the attachment screw.

\* Only the plug-in connector type (T4P) cartridge with the standardized weight, stylus pressure and position can be used with this unit.

### Early stylus replacement

The diamond stylus attached to the cartridge lasts for about 500 hours of record play. When worn down, the sound will be distorted and buzz, and the record will be damaged. Obtain a genuine SANSUI replacement stylus from your audio dealer at an early date.

\* The replacement stylus for the accessory cartridge (SV-P313) is the SN-P313.

### Replacement method

Place the tonearm on the arm rest and pull out the stylus gently in the direction of the arrow in the figure. Next, taking care not to touch the stylus, insert the replacement stylus gently in the reverse direction.

### Cleaning the records and stylus

Dust and dirt can damage your records and stylus, impair the sound quality and generate noise.

- \* Use a cleaner to clean away all dirt and dust on your records. If you use a spray cleaner or static prevention agent, perform the cleaning operation properly.
- \* Any dust and dirt on the stylus can be cleaned off with a soft brush. Use the brush carefully. Do not allow the stylus to sustain a shock. Do not apply unnecessary force to the tonearm.

### Remplacement de la cellule

La cellule vendue avec l'appareil étant de type à connecteur enfichable (T4P), on pourra utiliser toute autre cellule de même type (T4P) (proposée par Technics, Audio-Technica, SHURE, Ortofon, etc.).

1. Desserrer la vis de fixation de la cellule qui se trouve sur le côté du bras de lecture.
2. Sortir la cellule du bras de lecture.
3. Introduire la nouvelle cellule fermement et la serrer avec la vis de fixation.

\* Seules les cellules de type à connecteur enfichable (T4P) avec un poids, une pression et une position de la pointe de lecture normalisés pourront être utilisées sur cet appareil.

### Remplacement de la pointe de lecture en temps utile

La pointe de lecture en diamant fixée à la cellule assure environ 500 heures d'écoute. Lorsqu'elle est usée, le son se déforme, on perçoit un ronflement et le disque s'abîme. Se procurer une pointe de lecture de remplacement SANSUI d'origine auprès de son magasin audio suffisamment à l'avance.

\* La pointe de lecture de remplacement qui convient pour la cellule fournie (SV-P313) est la SN-P313.

### Méthode de remplacement

Mettre le bras de lecture sur le repose-bras et sortir doucement la pointe de lecture dans le sens de la flèche sur le schéma. Puis, tout en prenant soin de ne pas toucher la pointe de lecture, introduire délicatement la pointe de lecture de remplacement dans le sens opposé.

### Nettoyage des disques et de la pointe de lecture

La poussière et la saleté risquent d'abîmer les disques et la pointe de lecture, d'affecter la qualité du son et d'engendrer des parasites.

- \* Utiliser un chiffon de nettoyage pour enlever la poussière et la saleté des disques. Si l'on utilise un nettoyant en atomiseur ou un produit anti-électrostatique, effectuer le nettoyage correctement.
- \* Pour retirer toutes poussières et saletés accumulées sur la pointe de lecture, utiliser une brosse douce. Faire très attention en l'utilisant. Eviter tout choc à la pointe de lecture. Ne pas appuyer exagérément sur le bras de lecture.

### Auswechseln des Tonabnehmers

Da es sich bei dem mit diesem Gerät gelieferten Tonabnehmer um einen aufsteckbaren Typ (T4P) handelt, kann jeder andere im Fachhandel erhältliche aufsteckbare (T4P) Tonabnehmer (z.B. von Technics, audio-technica, SHURE, Ortofon usw.) verwendet werden.

1. Die Tonabnehmer-Befestigungsschraube an der Seite des Tonarms lösen.
2. Die Tonabnehmer vom Tonarm abnehmen.
3. Den neuen Tonabnehmer fest einsetzen und mit der Befestigungsschraube sichern.

\* Mit diesem Gerät kann nur ein aufsteckbarer Tonabnehmer (T4P) mit standardisiertem Gewicht, Auflagedruck und Position verwendet werden.

### Rechtzeitiges Auswechseln der Nadel

Die am Tonabnehmer befestigte Diamantnadel hat eine Lebensdauer von etwa 500 Stunden Schallplatten-Wiedergabe. Bei Abnutzung der Nadel entstehen Klangverzerrungen und Brummgeräusche, und die Schallplatte wird beschädigt. Rechtzeitig eine SANSUI-Ersatznadel von Ihrem Audio-Fachhändler besorgen.

\* Die Ersatznadel für den mitgelieferten Tonabnehmer (SV-P313) trägt die Nummer SN-P313.

### Auswechseln der Nadel

Den Tonarm auf die Tonarmauflage setzen und die Nadel sacht in der Pfeilrichtung der Abbildung herausziehen. Danach die Ersatznadel vorsichtig in umgekehrter Richtung einsetzen, wobei darauf zu achten ist, daß die Nadel selbst nicht berührt wird.

### Reinigen von Schallplatten und Nadel

Staub und Schmutz können zu Beschädigung von Schallplatten und Nadel führen, die Klangqualität beeinträchtigen und Störgeräusche hervorrufen.

- \* Einen Plattenreiniger zum Entfernen von Schmutz und Staub auf der Plattenoberfläche verwenden. Bei Anwendung eines Reinigungssprays oder eines Mittels zur Verhinderung von statischer Aufladung die Reinigung sorgfältig durchführen.
- \* Schmutz und Staub auf der Nadel können mit einer weichen Bürste entfernt werden, die vorsichtig zu gebrauchen ist. Die Nadel darf keinen Stößen ausgesetzt werden, und der Tonarm sollte nicht mit übermäßiger Kraftanwendung gehandhabt werden.

## Specifications

Type.....	Direct-drive turntable
Rated speeds.....	33-1/3, 45 rpm
Platter.....	Aluminum alloy diecast, 304 mm (12") diameter, 0.65 kg (1.43 lbs.) weight
Motor.....	Coreless and Brushless DC/FG Servo
Wow/flutter.....	0.03% (WRMS)
Signal-to-noise ratio.....	Better than 72 dB (DIN-B) Better than 60 dB (IEC-B)
Tonearm.....	Statically-balanced type
Effective tonearm length.....	220 mm (8-11/16")
Power voltage.....	110 ~ 120/220 ~ 240V (50/60 Hz)
For U.S.A. and Canada.....	120 V (60 Hz)
Power consumption.....	12W
Dimensions.....	430 mm (16-29/32") W 120 mm (4-23/32") H 360 mm (14-3/16") D
Weight.....	4.4 kg (9.9 lbs.) net 5.3 kg (11.7 lbs.) packed

## Specifications of the cartridge (applicable only to the units with cartridge)

### Model SV-P313

Type.....	Dual Magnet type
Output voltage.....	2.5 mV (1,000 Hz, 35.4 mm/sec)
Correct load impedance.....	47 kohms
Frequency response.....	20 ~ 20,000 Hz
Stylus.....	0.6 mil diamond stylus (SN-P313 replacement stylus)

- \* Design and specifications subject to change without notice for improvements.
- \* In order to simplify the explanation illustrations may sometimes differ from the originals.

## Spécifications

Type.....	Table de lecture à entraînement direct
Vitesses nominales.....	33-1/3, 45 t/mn
Plateau.....	Alliage d'aluminium moulé, diamètre 304 mm, poids 0,65 kg
Moteur.....	CC sans noyau et balai/sarvo FG
Pleurage/scintillement.....	0,03% (efficace pondéré)
Rapport signal/bruit.....	Supérieur à 72 dB (DIN-B) Supérieur à 60 dB (IEC-B)
Bras de lecture.....	Statiquement équilibré
Longueur effective du bras de lecture.....	220 mm
Tension d'alimentation.....	110 ~ 120/220 ~ 240V (50/60 Hz)
Pour les USA et le Canada.....	120V (60 Hz)
Consommation de puissance.....	12W
Dimensions.....	430 mm (L) 120 mm (H) 360 mm (P)
Poids.....	4,4 kg net 5,3 kg emballé

## Spécifications de la cellule (applicables uniquement pour les appareils à cellule)

### Modèle SV-P313

Type.....	Type VM
Tension de sortie.....	2,5 mV (1.000 Hz, 35,4 mm/s)
Impédance de charge correcte.....	47 kohms
Réponse de fréquence.....	20 ~ 20.000 Hz
Pointe de lecture.....	Pointe en diamant de 0,6 mil (pointe de lecture de rechange SN-P313)

- \* La présentation et spécifications sont susceptibles d'être modifiées sans préavis par suite d'améliorations éventuelles.
- \* Pour simplifier les explications, les illustrations peuvent quelquefois être différentes des originaux.

## Technische Daten

Typ.....	Plattenspieler mit Direktantrieb
Geschwindigkeiten.....	33-1/3, 45 U/min
Plattenteller.....	Aluminiumlegierungs-Spritzguß, Durchmesser 304 mm, Gewicht 0,65 kg
Motor.....	Kernloser und Bürstenloser Gleichstrom/FG-Servo
Gleichlaufschwankungen.....	0,03 % (WRMS)
Geräuschspannungsabstand.....	Besser als 72 dB (DIN-B) Besser als 60 dB (IEC-B)
Tonarm.....	Statisch balancierter Typ
Effektive Tonarmlänge.....	220 mm
Netzspannung.....	110 ~ 120/220 ~ 240V (50/60 Hz)
Für USA und Kanada.....	120V (60 Hz)
Stromverbrauch.....	12W
Abmessungen.....	430 mm Breite 120 mm Höhe 360 mm Tiefe
Gewicht.....	4,4 kg netto 5,3 kg verpackt

## Technische Daten des Tonabnehmers (gilt nur für Geräte mit Tonabnehmer)

### Modell SV-P313

Typ.....	VM-Typ
Ausgangsspannung.....	2,5 mV (1.000 Hz, 35,4 mm/sec)
Korrekte Belastungsimpedanz.....	47 kOhm
Frequenzgang.....	20 bis 20.000 Hz
Nadel.....	0,6 Mil Diamantnadel (Ersatznadel SN-P313)

- \* Änderungen, die dem technischen Fortschritt dienen, bleiben vorbehalten.
- \* Um die Erläuterung zu vereinfachen, können die Abbildungen manchmal vom Original abweichen.



SANSUI ELECTRIC CO., LTD.  
14-1 Izumi 2-Chome, Suginami-ku, TOKYO 168, JAPAN